

OMIKRON

9258FTP300P66

EAN 4031582314090

Фиксирано колело, Вилка и планка в стоманена заварена конструкция, поцинкована, хромирана, завинтена ос на колелото, закрепване на планка.
Корпус на колело от чугун, работна повърхнина от излят полиуретан, прецизен сачмен лагер

TENTE

BETTER MOBILITY. BETTER LIFE.

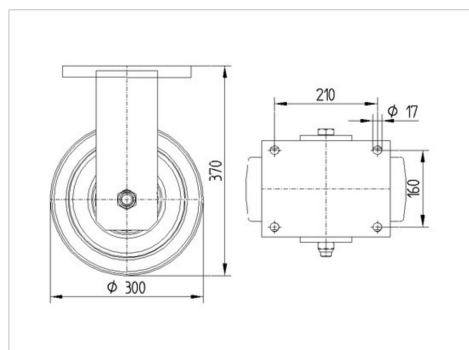


Снимката може да се различава от оригиналния продукт

Технически данни

Диаметър на колело	300 мм
Ширина на гумите	100 мм
Ширина на колелото	182 мм
Размер на планката	250 x 200 мм
Център на отвора на планката	210 x 160 мм
Отвор на планката	17 мм
Купол-Ø	160 мм
Конструктивна височина	370 мм
Температура	- 10 / + 60 °C
Стандарт	EN 12533
Тегло	32.749 кг
Твърдост на работната повърхнина	Твърдост по Шор D 42
Динамична товароносимост	3120 кг
Статична товароносимост	6240 кг

Размери



Бляскави предимства

Съпротивление при завъртане	● ● ● ● ○
Шум при движение	● ● ● ○ ○
Износване	● ● ● ● ○
Защита от ръжда	● ● ● ○ ○

OMIKRON

9258FTP300P66

EAN 4031582314090



BETTER MOBILITY. BETTER LIFE.

Устройство и монтаж

