

# OMIKRON

9258FTP300P66

EAN 4031582314090

固定脚轮, 前叉和托板焊接固定, 电镀镀铬, 螺帽轮轴, 托板安装装置.

铸铁制轮心,

轮面: 聚亚安酯, 浇铸成型, 精密滚珠轴承



BETTER MOBILITY. BETTER LIFE.

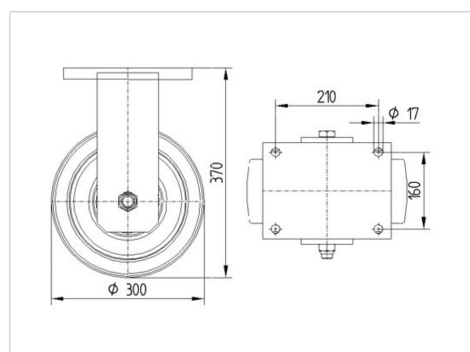


Picture may differ from original product

## 技术数据

轮子直径	300 毫米
车轮宽度	100 毫米
脚轮宽度	182 毫米
托板尺寸	250 x 200 毫米
托板孔中心	210 x 160 毫米
托板孔	17 毫米
安装孔-直径	160 毫米
总高度	370 毫米
温度	- 10 / + 60 摄氏度
标准	EN 12533
重量	32.749 公斤
轮面硬度	支杆 D 42
动(力)载重量	3120 公斤
静载重量	6240 公斤

## Dimensions



## Advantages at a glance

滚动阻力	● ● ● ● ○
运动噪音	● ● ● ○ ○
磨损	● ● ● ● ○
防锈	● ● ● ○ ○

# OMIKRON

9258FTP300P66

EAN 4031582314090



BETTER MOBILITY. BETTER LIFE.

## Structure & Mounting

