

# OMIKRON

## 9258FTP300P66

EAN 4031582314090

Pevné kolečko, Svařovaná vidlice, zinkochromátováno, kolo se šroubem a maticí, uchycení s plotýnkou.

Střed kolečka vyroben z litiny, Běhoun: polyuretan, odlévaný, přesné kuličkové ložisko

# TENTE

BETTER MOBILITY. BETTER LIFE.

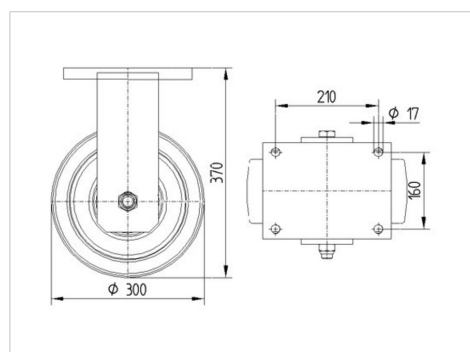


Obrázky se mohou lišit od skutečného produktu

### Technické údaje

Průměr kolečka	300 mm
Šířka kola	100 mm
Šířka kolečka	182 mm
Velikost plotny	250 x 200 mm
Rozteč děr	210 x 160 mm
Průměr děr	17 mm
Hlava kolečka-Ø	160 mm
Stavební výška	370 mm
Teplota	- 10 / + 60 °C
Standard	EN 12533
Hmotnost	32.749 kg
Tvrdość běhounu	Shore D 42
Dynamická nosnost	3120 kg
Statická nosnost	6240 kg

### Dimensions



### Vlastnosti

Valivý odpor	● ● ● ● ○
Hlučnost pohybu	● ● ● ○ ○
Opotřebení	● ● ● ● ○
Ochrana proti korozi	● ● ● ○ ○

# OMIKRON

9258FTP300P66

EAN 4031582314090



BETTER MOBILITY. BETTER LIFE.

## Structure & Mounting

