

# OMIKRON

9258FTP300P66

EAN 4031582314090

Faste hjul, Gaffel og montageplade af stålsvejst konstruktion, zink-kromatiseret, hjul boltet i gaffel, befæstigelsesplade.

Hjulfælg: Støbegods, Hjulbane: Polyuretan, DIN-kugleleje



BETTER MOBILITY. BETTER LIFE.

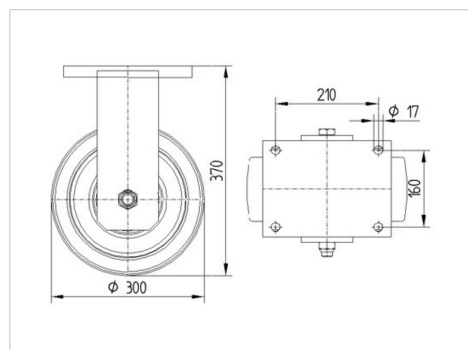


Illustrationen kan afvige fra originalen

## Tekniske data

Hjul-Ø	300 mm
Hjulfælg	100 mm
Hjulbredde	182 mm
Plademål	250 x 200 mm
Hulafstand	210 x 160 mm
Pladehul-Ø	17 mm
DOM-Ø	160 mm
Byggeøjde	370 mm
Temperaturinterval	- 10 / + 60 °C
Standard	EN 12533
Vægt	32.749 kg
Hjulbane hårdhed	Shore D 42
Belastning (dynamisk)	3120 kg
Belastning (statisk)	6240 kg

## Dimensioner



## Egenskaber/fordele

Rullemodstand	● ● ● ● ○
Kørselsstøj	● ● ● ○ ○
Slid	● ● ● ● ○
Rustbeskyttelse	● ● ● ○ ○

# OMIKRON

9258FTP300P66

EAN 4031582314090



BETTER MOBILITY. BETTER LIFE.

## Struktur og montering

