

OMIKRON

9258FTP300P66

EAN 4031582314090

Roulette fixe, Chape en acier, Finition zinguée, Axe de roue boulonné,
Fixation à platine.

Corps de roue fonte, Bandage: polyuréthane coulé, roulements à billes de
précision

TENTE

BETTER MOBILITY. BETTER LIFE.

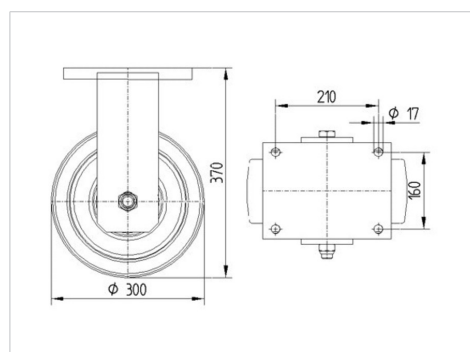


L'image peut différer du produit original

Données techniques

Diamètre de roue	300 mm
Largeur de roue	100 mm
Largeur de la roulette	182 mm
Dimension de platine	250 x 200 mm
Distance entre axe	210 x 160 mm
Diamètre des trous	17 mm
Diamètre du dôme	160 mm
Hauteur	370 mm
Résistance à la température	- 10 / + 60 °C
Norme	EN 12533
Poids	32.749 kg
Dureté du bandage	Shore D 42
Capacité de charge dynamique	3120 kg
Capacité de charge statique	6240 kg

Dimensions



Propriétés

Résistance au roulement	● ● ● ● ○
Bruit du mouvement	● ● ● ○ ○
Usure	● ● ● ● ○
Résistance à l'oxydation	● ● ● ○ ○

OMIKRON

9258FTP300P66

EAN 4031582314090



BETTER MOBILITY. BETTER LIFE.

Construction et montage

