

OMIKRON

9258FTP300P66

EAN 4031582314090

Nostiprināts skritulis
 , Dakša un plāksnīte no metināta tērauda, cinka-hroma pārklājums, riteņa
 ass ar uzgriezni
 , platformas stiprinājums.
 Riteņa centrs izgatavots no čuguna, protektors: poliuretāns, izliets,
 augstas precizitātes lodīšu gultnis



BETTER MOBILITY. BETTER LIFE.

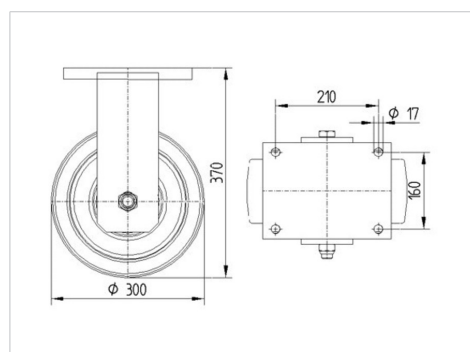


Picture may differ from original product

Tehniskie dati

Riteņa diametrs	300 mm
Riteņa platums	100 mm
Atbalsta riteņa platums	182 mm
Platformas izmērs	250 x 200 mm
Platformas caurumu centri	210 x 160 mm
Platformas caurums	17 mm
Kupola diametrs	160 mm
Kopējais augstums	370 mm
Temperatūra	- 10 / + 60 °C
Standarts	EN 12533
Svars	32.749 kg
Kontaktslāņa cietība	Shore D 42
Kravnesība - kustībā	3120 kg
Kravnesība - miera stāvoklī	6240 kg

Dimensions



Advantages at a glance

Riteņa izturība	● ● ● ● ○
Kustības troksnis	● ● ● ○ ○
Berze	● ● ● ● ○
Rūsēšanas aizsardzība	● ● ● ○ ○

OMIKRON

9258FTP300P66

EAN 4031582314090



BETTER MOBILITY. BETTER LIFE.

Structure & Mounting

