

OMIKRON

9258FTP300P66

EAN 4031582314090

Bokwiel, Vork van gelaste staalplaat, verzinkt-chromatiseerd, wielas geschroefd, plaatbevestiging.
Wielkern van gietijzer met gegoten polyurethaan loopvlak, voorzien van precisiekogellagers



BETTER MOBILITY. BETTER LIFE.

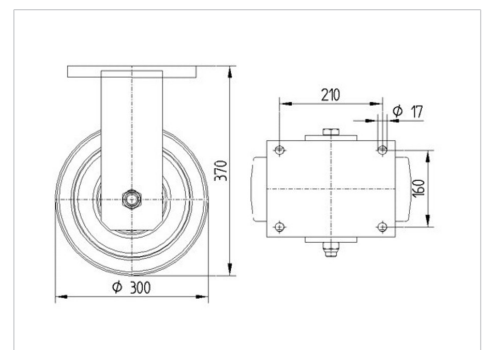


Foto kan afwijken van het originele product

Technische gegevens

Wieldiameter	300 mm
Wielbreedte	100 mm
Wielbreedte	182 mm
Plaatafmeting	250 x 200 mm
Boutgatafstand	210 x 160 mm
Bevestigingsgat	17 mm
DOM-Ø	160 mm
Bouwhoogte	370 mm
Temperatuur	- 10 / + 60 °C
Standaard	EN 12533
Eigen gewicht	32.749 kg
Hardheid van de band	Shore D 42
Dyn. draagvermogen	3120 kg
Statisch draagvermogen	6240 kg

Afmetingen



Kenmerken

Rolweerstand	● ● ● ● ○
Verplaatsingsgeluid	● ● ● ○ ○
Strepen	● ● ● ● ○
Roest bescherming	● ● ● ○ ○

OMIKRON

9258FTP300P66

EAN 4031582314090



BETTER MOBILITY. BETTER LIFE.

Structuur en montage

