

OMIKRON

9258FTP300P66

EAN 4031582314090

Zestaw stały, Widelec i płytki mocująca stalowe, spawane, ocynkowane, pasywowane na niebiesko. Oś koła skręcana., płytki mocująca.
Piasta odlewana z żeliwa, bieżnia z lanego poliuretanu. Łożyska kulkowe zwykłe.

TENTE

BETTER MOBILITY. BETTER LIFE.

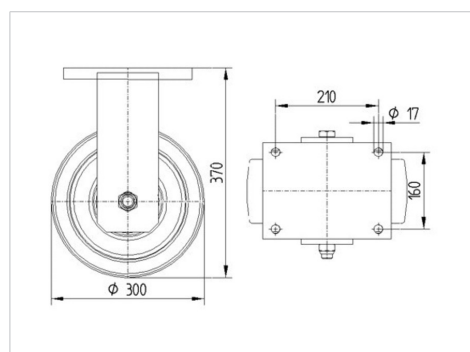


Zdjęcie może różnić się od oryginalnego produktu.

Dane techniczne

Koło-Ø	300 mm
Szerokość koła	100 mm
Szerokość zestawu	182 mm
Wymiary płytki	250 x 200 mm
Rozstaw otworów płytki	210 x 160 mm
Otwór płytki	17 mm
Średnica główki widelca-Ø	160 mm
Wysokość zabudowy	370 mm
Zakres temperatury	- 10 / + 60 °C
Standard	EN 12533
Masa	32.749 kg
Twardość bieżni	Shore D 42
Nośność dynamiczna	3120 kg
Nośność statyczna	6240 kg

Wymiary



Zalety

Łatwość toczenia	● ● ● ● ○
Hałas związany z ruchem	● ● ● ○ ○
Ścieranie	● ● ● ● ○
Ochrona przed rdzą	● ● ● ○ ○

OMIKRON

9258FTP300P66

EAN 4031582314090



BETTER MOBILITY. BETTER LIFE.

Mocowanie

