

# OMIKRON

## 9258FTP300P66

EAN 4031582314090

Fiksirani točkić, Viljuska i ploca zavareni, pocinkovani, osovina tocka sa caurom, Priključak ploca..

Telo tocka napravljeno od livenog gvozdja, Omotac: poliuretan, precizni kuglicni lezaj

# TENTE

BETTER MOBILITY. BETTER LIFE.

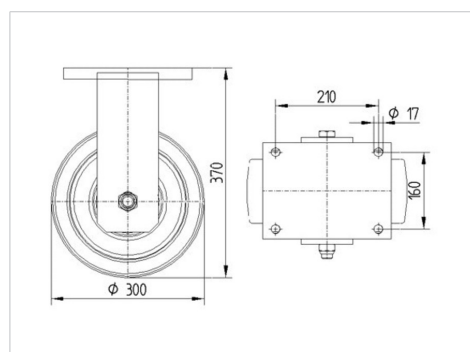


Picture may differ from original product

### Tehnicki podaci

Precnik tocka.	300 mm
Sirina gazista.	100 mm
Sirina tocka	182 mm
Dimenzije ploce.	250 x 200 mm
Raspored rupa na ploci.	210 x 160 mm
Rupa na ploci.	17 mm
Kupola -Ø	160 mm
Sveukupna visina.	370 mm
Temperatura	- 10 / + 60 °C
Standard	EN 12533
Tezina	32.749 kg
Tvrdoca omotaca	Shore D 42
Dinamicka nosivost.	3120 kg
Staticka nosivost.	6240 kg

### Dimensions



### Advantages at a glance

Otpor okretanju	● ● ● ● ○
Buka pri okretanju	● ● ● ○ ○
trenje , habanje	● ● ● ● ○
zastita od korozije	● ● ● ○ ○

# OMIKRON

9258FTP300P66

EAN 4031582314090



BETTER MOBILITY. BETTER LIFE.

## Structure & Mounting

