

OMIKRON

9258FTP400P66

EAN 4031582314106

Pevné kolečko, Svařovaná vidlice, zinkochromátováno, kolo se šroubem a maticí, uchycení s plotýnkou.

Střed kolečka vyroben z litiny, Běhoun: polyuretan, odlévaný, přesné kuličkové ložisko

TENTE

BETTER MOBILITY. BETTER LIFE.

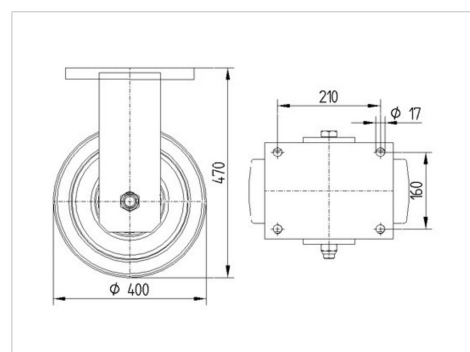


Obrázky se mohou lišit od skutečného produktu

Technické údaje

Průměr kolečka	400 mm
Šířka kola	100 mm
Šířka kolečka	182 mm
Velikost plotny	250 x 200 mm
Rozteč děr	210 x 160 mm
Průměr děr	17 mm
Hlava kolečka-Ø	160 mm
Stavební výška	470 mm
Teplota	- 10 / + 60 °C
Standard	EN 12533
Hmotnost	41.154 kg
Tvrdost běhounu	Shore D 42
Dynamická nosnost	3840 kg
Statická nosnost	7680 kg

Dimensions



Vlastnosti

Valivý odpor	● ● ● ● ○
Hlučnost pohybu	● ● ● ○ ○
Opotřebení	● ● ● ● ○
Ochrana proti korozi	● ● ● ○ ○

OMIKRON

9258FTP400P66

EAN 4031582314106



BETTER MOBILITY. BETTER LIFE.

Structure & Mounting

