

OMIKRON

9258FTP400P66

EAN 4031582314106

Bockrolle, Gabel und Platte in Stahlschweißkonstruktion, verzinkt, blaupassiviert, Radachse verschraubt, Plattenbefestigung. Radkörper aus Gusseisen, Lauffläche aus gegossenem Polyurethan, Präzisionskugellager



BETTER MOBILITY. BETTER LIFE.

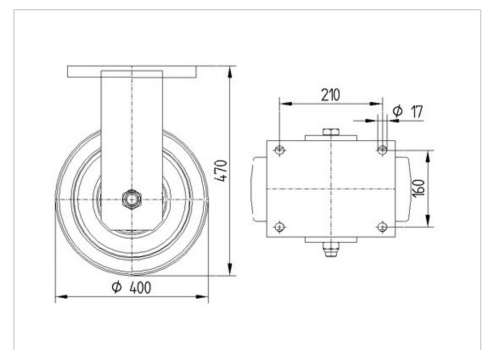


Abbildung kann vom Original abweichen

Technische Daten

Rad-Ø	400 mm
Radbreite	100 mm
Rollenbreite	182 mm
Plattenabmessung	250 x 200 mm
Plattenlochabstand	210 x 160 mm
Plattenloch	17 mm
Dom-Ø	160 mm
Bauhöhe	470 mm
Temperaturbereich	- 10 / + 60 °C
Norm	EN 12533
Eigengewicht	41.154 kg
Härte der Lauffläche	Shore D 42
Tragfähigkeit	3840 kg
Tragfähigkeit (statisch)	7680 kg

Abmessungen



Vorteile im Überblick

Laufverhalten	● ● ● ● ○
Fahrgeräusch	● ● ● ○ ○
Verschleißbeständigkeit	● ● ● ● ○
Korrosionsbeständigkeit	● ● ● ○ ○

OMIKRON

9258FTP400P66

EAN 4031582314106



BETTER MOBILITY. BETTER LIFE.

Aufbau & Befestigung

