

OMIKRON

9258FTP400P66

EAN 4031582314106

Rueda fija, Horquilla y pletina soldadas juntas, chapa de acero pesado, zincado cromado, eje de rueda atornillado, pletina de fijación. núcleo de rueda de hierro fundido, barnizado, bandaje de poliuretano fundido, cojinete de bolas de precisión

TENTE

BETTER MOBILITY. BETTER LIFE.

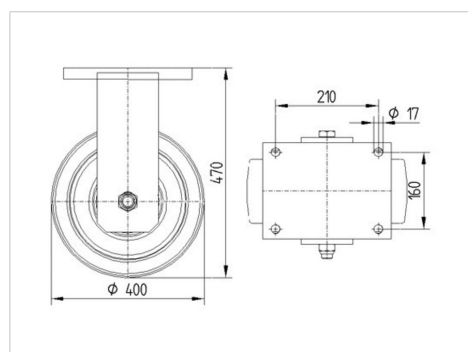


La foto puede diferir del producto original

Datos técnicos

Diámetro de la rueda	400 mm
Ancho de la rueda	100 mm
Ancho de rueda	182 mm
Medida de pletina	250 x 200 mm
Distancia de agujeros	210 x 160 mm
Diámetro de agujero	17 mm
Diámetro de dome	160 mm
Altura total	470 mm
Temperatura	- 10 / + 60 °C
Norma	EN 12533
Peso de la rueda	41.154 kg
Dureza del bandaje	Shore D 42
Capacidad de carga	3840 kg
Capacidad de carga estática	7680 kg

Dimensiones



Ventajas en un vistazo

Resistencia a la rodadura	● ● ● ● ○
Ruido de movimiento	● ● ● ○ ○
Desgaste	● ● ● ● ○
Protección contra el óxido	● ● ● ○ ○

OMIKRON

9258FTP400P66

EAN 4031582314106



BETTER MOBILITY. BETTER LIFE.

Estructura y montaje

