

OMIKRON

9258FTP400P66

EAN 4031582314106

Fixvillás görgő, Hegesztett villaszerkezet és talplemez, cinkkromátozott, csavarozott tengely, talplemezes rögzítés.

Öntöttvas keréktárcsa, öntött poliuretán futófelület, golyóscsapágy

TENTE

BETTER MOBILITY. BETTER LIFE.

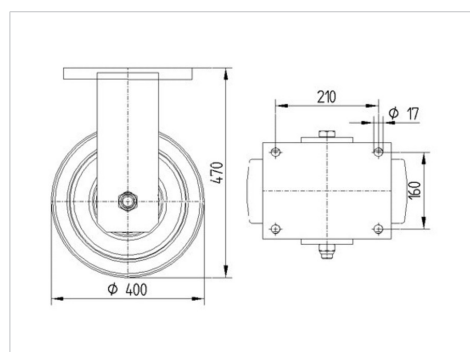


A kép eltérhet az eredeti terméktől

Műszaki adatok

Kerékátmérő	400 mm
Kerékszélesség	100 mm
Görgő szélessége	182 mm
Talplemez mérete	250 x 200 mm
Talplemez furatok távolsága	210 x 160 mm
Furat	17 mm
Nyakátmérő	160 mm
Teljes magasság	470 mm
Hőtartomány	- 10 / + 60 °C
Szabvány	EN 12533
Súly	41.154 kg
Futófelület keménysége	Shore D 42
Terhelhetőség	3840 kg
Statikus teherbírás	7680 kg

Méretetek



Előnyök egy pillantással

Gördülési ellenállás	● ● ● ● ○
Mozgás közbeni zaj	● ● ● ○ ○
Kopás	● ● ● ● ○
Rozsda elleni védelem	● ● ● ○ ○

OMIKRON

9258FTP400P66

EAN 4031582314106



BETTER MOBILITY. BETTER LIFE.

Szerkezet és Szerelés

