

# OMIKRON

## 9258FTP400P66

EAN 4031582314106

Ruota fissa, Forcella e piastra in acciaio elettrosaldato, asse ruota con vite e dado, attacco a piastra.

Centro della ruota in ghisa,

Fascia: poliuretano colato, mozzo su cuscinetti a sfere

# TENTE

BETTER MOBILITY. BETTER LIFE.

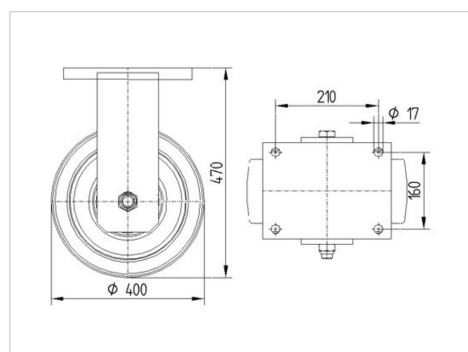


L'immagine potrebbe essere diversa dal prodotto originale

### Informazioni Tecniche

Diametro ruota	400 mm
Larghezza della ruota	100 mm
Larghezza ruota	182 mm
Dimensione della piastra	250 x 200 mm
Interasse fori piastra	210 x 160 mm
Diametro fori piastra	17 mm
Dome-Ø	160 mm
Altezza utile	470 mm
Temperatura	- 10 / + 60 °C
Norma	EN 12533
Peso	41.154 kg
Durezza della fascia	Shore D 42
Portata	3840 kg
Portata statica	7680 kg

### Dimensioni



### Caratteristiche

Resistenza al rotolamento	● ● ● ● ○
Silenziosità	● ● ● ○ ○
Abrasione	● ● ● ● ○
Protezione dalla corrosione	● ● ● ○ ○

# OMIKRON

9258FTP400P66

EAN 4031582314106



BETTER MOBILITY. BETTER LIFE.

## Struttura e montaggio

