

OMIKRON

9258FTP400P66

EAN 4031582314106

固定キャスター，フォークとプレートは溶接留め、亜鉛メッキ、ナット付ホイール軸，プレートによる取付け。

ホイールセンター：鋳鉄

タイヤ：ポリウレタン、鋳物、精密ボールベアリング

TENTE

BETTER MOBILITY. BETTER LIFE.

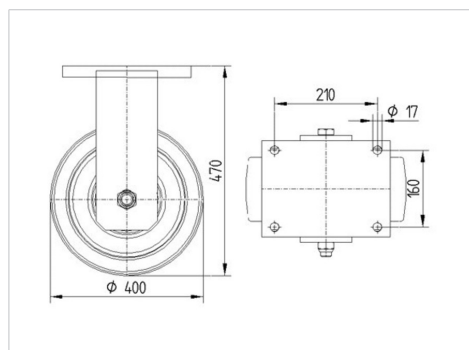


Picture may differ from original product

技術データ

ホイール径	400 mm
ホイール幅	100 mm
キャスターの幅	182 mm
プレートサイズ	250 x 200 mm
プレート穴位置	210 x 160 mm
プレート穴径	17 mm
取付台座直径	160 mm
取付高	470 mm
耐熱温度	- 10 / + 60 摂氏
規格	EN 12533
重さ	41.154 kg
タイヤの硬さ	shore D 42
耐荷重	3840 kg
静荷重	7680 kg

Dimensions



Advantages at a glance

回転抵抗	● ● ● ● ○
動作ノイズ	● ● ● ○ ○
摩擦	● ● ● ● ○
さび止め	● ● ● ○ ○

OMIKRON

9258FTP400P66

EAN 4031582314106



BETTER MOBILITY. BETTER LIFE.

Structure & Mounting

