

# OMIKRON

## 9258FTP400P66

EAN 4031582314106

Roda fixa, forquilha e chapa de fixação soldadas, zincadas, cromadas a azul, eixo da roda aparafusado, Suporte de fixação.

Núcleo da roda de aço fundido, envernizado, superfície de rodagem de poliuretano fundido, rolamento rígido de esferas

# TENTE

BETTER MOBILITY. BETTER LIFE.

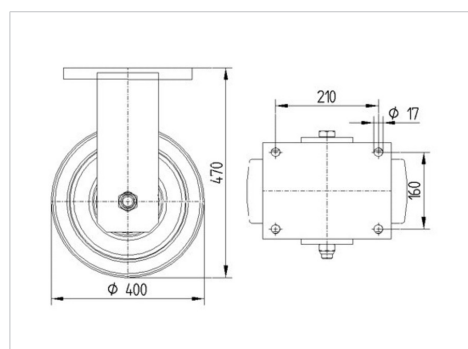


Picture may differ from original product

### Dados técnicos

Diâmetro da roda	400 mm
Largura da roda	100 mm
Largura da roda	182 mm
Medida da placa de fixação	250 x 200 mm
Distância de furação	210 x 160 mm
Diâmetro de furação	17 mm
Diâmetro de dome	160 mm
Altura total	470 mm
Temperatura	- 10 / + 60 °C
Norma	EN 12533
Peso da roda	41.154 kg
Dureza da superfície de rodagem	Shore D 42
Capacidade de carga	3840 kg
Cap. de carga estática	7680 kg

### Dimensions



### Advantages at a glance

Resistência de rolamento	● ● ● ● ○
Ruído de movimento	● ● ● ○ ○
Desgaste	● ● ● ● ○
Protecção contra oxidação	● ● ● ○ ○

# OMIKRON

9258FTP400P66

EAN 4031582314106



BETTER MOBILITY. BETTER LIFE.

## Structure & Mounting

