

OMIKRON

9258STP250P65

EAN 4031582314113

Фиксирано колело, Вилка и планка в стоманена заварена конструкция, поцинкована, хромирана, завинтена ос на колелото, закрепване на планка.

Тяло на колело от стоманена ламарина, лакирана, тежко изпълнение, работна повърхнина от лят полиуретан, прецизен сачмен лагер

TENTE

BETTER MOBILITY. BETTER LIFE.

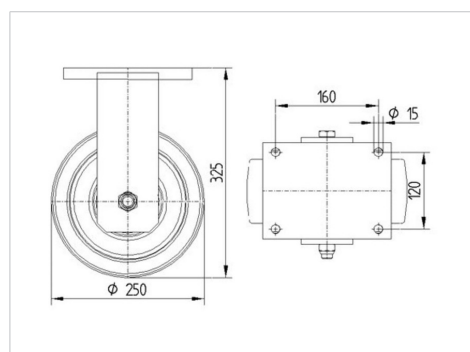


Снимката може да се различава от оригиналния продукт

Технически данни

Диаметър на колело	250 мм
Ширина на гумите	100 мм
Ширина на колелото	182 мм
Размер на планката	200 x 160 мм
Център на отвора на планката	160 x 120 мм
Отвор на планката	15 мм
Купол-Ø	160 мм
Конструктивна височина	325 мм
Температура	- 10 / + 60 °C
Стандарт	EN 12533
Тегло	26.39 кг
Твърдост на работната повърхнина	Твърдост по Шор D 42
Динамична товароносимост	2640 кг
Статична товароносимост	5280 кг

Размери



Бляскави предимства

Съпротивление при завъртане	● ● ● ○ ○
Шум при движение	● ● ● ○ ○
Износване	● ● ● ● ○
Защита от ръжда	● ● ● ○ ○

OMIKRON

9258STP250P65

EAN 4031582314113



BETTER MOBILITY. BETTER LIFE.

Устройство и монтаж

