

OMIKRON

9258STP250P65

EAN 4031582314113

Pevné kolečko, Svařovaná vidlice, zinkochromátováno, kolo se šroubem a maticí, uchycení s plotýnkou.

Střed kolečka vyroben z lisované oceli, lakované pro vysoké zatížení, Běhoun: polyuretan, odlévaný, přesné kuličkové ložisko

TENTE

BETTER MOBILITY. BETTER LIFE.



Obrázky se mohou lišit od skutečného produktu

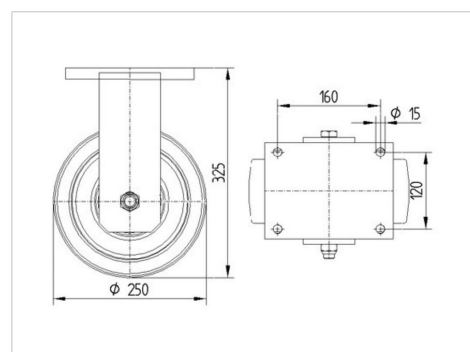
Technické údaje

| | |
|-------------------|----------------|
| Průměr kolečka | 250 mm |
| Šířka kola | 100 mm |
| Šířka kolečka | 182 mm |
| Velikost plotny | 200 x 160 mm |
| Rozteč děr | 160 x 120 mm |
| Průměr děr | 15 mm |
| Hlava kolečka-Ø | 160 mm |
| Stavební výška | 325 mm |
| Teplota | - 10 / + 60 °C |
| Standard | EN 12533 |
| Hmotnost | 26.39 kg |
| Tvrdost běhounu | Shore D 42 |
| Dynamická nosnost | 2640 kg |
| Statická nosnost | 5280 kg |

Vlastnosti

| | |
|----------------------|-----------|
| Valivý odpor | ● ● ● ○ ○ |
| Hlučnost pohybu | ● ● ● ○ ○ |
| Opotřebení | ● ● ● ● ○ |
| Ochrana proti korozi | ● ● ● ○ ○ |

Dimensions



OMIKRON

9258STP250P65

EAN 4031582314113



BETTER MOBILITY. BETTER LIFE.

Structure & Mounting

