

# OMIKRON

9258STP250P65

EAN 4031582314113

Faste hjul, Gaffel og montageplade af stålsvejt konstruktion, zink-kromatiseret, hjul boltet i gaffel, befæstigelsesplade.  
Hjulfælg: Stål, lakeret, svær udførelse, Hjulbane: Polyuretan, DIN-kugleleje



BETTER MOBILITY. BETTER LIFE.

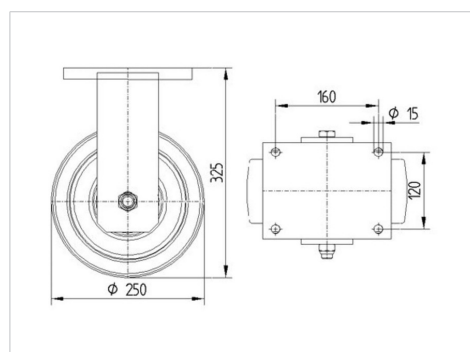


Illustrationen kan afvige fra originalen

## Tekniske data

Hjul-Ø	250 mm
Hjulbredde	100 mm
Hjulbredde	182 mm
Plademål	200 x 160 mm
Hulafstand	160 x 120 mm
Pladehul-Ø	15 mm
DOM-Ø	160 mm
Byggehøjde	325 mm
Temperaturinterval	- 10 / + 60 °C
Standard	EN 12533
Vægt	26.39 kg
Hjulbane hårdhed	Shore D 42
Belastning (dynamisk)	2640 kg
Belastning (statisk)	5280 kg

## Dimensioner



## Egenskaber/fordele

Rullemodstand	● ● ● ○ ○
Kørselsstøj	● ● ● ○ ○
Slid	● ● ● ● ○
Rustbeskyttelse	● ● ● ○ ○

# OMIKRON

9258STP250P65

EAN 4031582314113



BETTER MOBILITY. BETTER LIFE.

## Struktur og montering

