

OMIKRON

9258STP250P65

EAN 4031582314113

Roulette fixe, Chape en acier, Finition zinguée, Axe de roue boulonné, Fixation à platine.

Corps de roue acier embouti peint, forte charge , Bandage: polyuréthane coulé, roulements à billes de précision

TENTE

BETTER MOBILITY. BETTER LIFE.

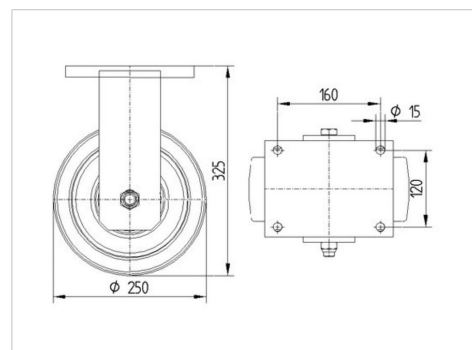


L'image peut différer du produit original

Données techniques

Diamètre de roue	250 mm
Largeur de roue	100 mm
Largeur de la roulette	182 mm
Dimension de platine	200 x 160 mm
Distance entre axe	160 x 120 mm
Diamètre des trous	15 mm
Diamètre du dôme	160 mm
Hauteur	325 mm
Résistance à la température	- 10 / + 60 °C
Norme	EN 12533
Poids	26.39 kg
Dureté du bandage	Shore D 42
Capacité de charge dynamique	2640 kg
Capacité de charge statique	5280 kg

Dimensions



Propriétés

Résistance au roulement	● ● ● ○ ○
Bruit du mouvement	● ● ● ○ ○
Usure	● ● ● ● ○
Résistance à l'oxydation	● ● ● ○ ○

OMIKRON

9258STP250P65

EAN 4031582314113



BETTER MOBILITY. BETTER LIFE.

Construction et montage

