

# OMIKRON

9258STP250P65

EAN 4031582314113

Bokwiel, Vork van gelaste staalplaat, verzinkt-chromatiseerd, wielas geschroefd, plaatbevestiging.

Wielkern van geperst zware staalplaat, gelakt, met gegoten polyurethaan loopvlak, wielnaaf op precisiekogellager



BETTER MOBILITY. BETTER LIFE.

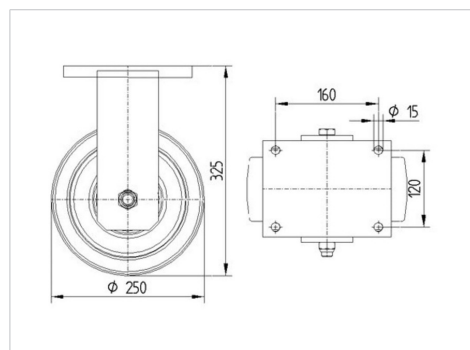


Foto kan afwijken van het originele product

## Technische gegevens

Wieldiameter	250 mm
Wielbreedte	100 mm
Wielbreedte	182 mm
Plaatafmeting	200 x 160 mm
Boutgatafstand	160 x 120 mm
Bevestigingsgat	15 mm
DOM-Ø	160 mm
Bouwhoogte	325 mm
Temperatuur	- 10 / + 60 °C
Standaard	EN 12533
Eigen gewicht	26.39 kg
Hardheid van de band	Shore D 42
Dyn. draagvermogen	2640 kg
Statisch draagvermogen	5280 kg

## Afmetingen



## Kenmerken

Rolweerstand	● ● ● ○ ○
Verplaatsingsgeluid	● ● ● ○ ○
Strepen	● ● ● ● ○
Roest bescherming	● ● ● ○ ○

# OMIKRON

9258STP250P65

EAN 4031582314113



BETTER MOBILITY. BETTER LIFE.

## Structuur en montage

