

OMIKRON

9258STP250P65

EAN 4031582314113

Zestaw stały, Widelec i płytki mocująca stalowe, spawane, ocynkowane, pasywowane na niebiesko. Oś koła skręcana., płytki mocująca. Piasta stalowa, lakierowana, wykonanie ciężkie. Bieżnia z lanego poliuretanu, łożyska kulkowe zwykłe.

TENTE

BETTER MOBILITY. BETTER LIFE.

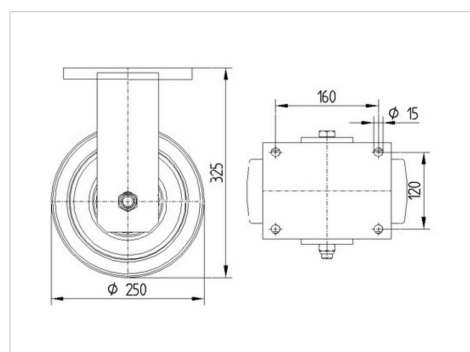


Zdjęcie może różnić się od oryginalnego produktu.

Dane techniczne

Koło-Ø	250 mm
Szerokość koła	100 mm
Szerokość zestawu	182 mm
Wymiary płytki	200 x 160 mm
Rozstaw otworów płytki	160 x 120 mm
Otwór płytki	15 mm
Średnica główki widelca-Ø	160 mm
Wysokość zabudowy	325 mm
Zakres temperatury	- 10 / + 60 °C
Standard	EN 12533
Masa	26.39 kg
Twardość bieżni	Shore D 42
Nośność dynamiczna	2640 kg
Nośność statyczna	5280 kg

Wymiary



Zalety

Łatwość toczenia	● ● ● ○ ○
Hałas związany z ruchem	● ● ● ○ ○
Ścieranie	● ● ● ● ○
Ochrona przed rdzą	● ● ● ○ ○

OMIKRON

9258STP250P65

EAN 4031582314113



BETTER MOBILITY. BETTER LIFE.

Mocowanie

