

# OMIKRON

## 9258STP250P65

EAN 4031582314113

Roda fixa, forquilha e chapa de fixação soldadas, zincadas, cromadas a azul, eixo da roda aparafusado, Suporte de fixação.

Núcleo da roda de aço prensado, soldado, envernizado, alta carga, superfície de rodagem de poliuretano fundido, rolamento rígido de esferas

# TENTE

BETTER MOBILITY. BETTER LIFE.

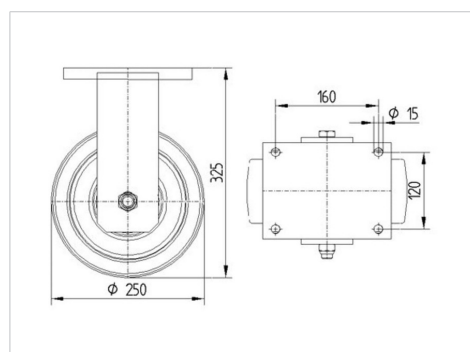


Picture may differ from original product

### Dados técnicos

Diâmetro da roda	250 mm
Largura da roda	100 mm
Largura da roda	182 mm
Medida da placa de fixação	200 x 160 mm
Distância de furação	160 x 120 mm
Diâmetro de furação	15 mm
Diâmetro de dome	160 mm
Altura total	325 mm
Temperatura	- 10 / + 60 °C
Norma	EN 12533
Peso da roda	26.39 kg
Dureza da superfície de rodagem	Shore D 42
Capacidade de carga	2640 kg
Cap. de carga estática	5280 kg

### Dimensions



### Advantages at a glance

Resistência de rolamento	● ● ● ○ ○
Ruído de movimento	● ● ● ○ ○
Desgaste	● ● ● ● ○
Protecção contra oxidação	● ● ● ○ ○

# OMIKRON

9258STP250P65

EAN 4031582314113



BETTER MOBILITY. BETTER LIFE.

## Structure & Mounting

