

# OMIKRON

## 9258STP250P65

EAN 4031582314113

Неповоротний ролик, Вилка та диск, сталевий, зварний, покритий цинком, пофарбований блакитним кольором, вісь колеса з гайкою, кріплення пластини.

Центр колеса із штампованої сталі, покритий лаком, надміцний, протектор: поліуретан, литий, прецизійний шарикопідшипник

# TENTE

BETTER MOBILITY. BETTER LIFE.

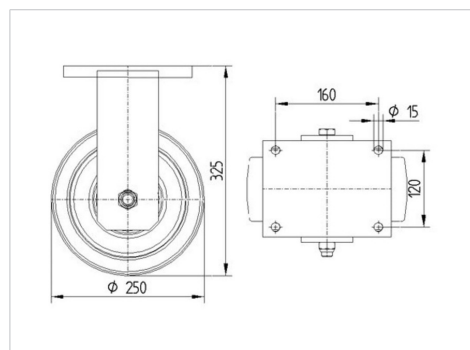


Picture may differ from original product

### Технічні характеристики

Діаметр колеса	250 MM
Ширина колеса	100 MM
ширина ролика	182 MM
розмір пластини	200 x 160 MM
Центри отворів диску	160 x 120 MM
Отвір диску	15 MM
Купол діаметром	160 MM
Загальна висота	325 MM
Температура	- 10 / + 60 °C
Стандарт	EN 12533
Вага	26.39 кг
Міцність покриття	Міцність за Шором D 42
Вантажопідйомність	2640 кг
допустиме навантаження (статичне)	5280 кг

### Dimensions



### Advantages at a glance

Характеристики обертання	● ● ● ○ ○
Шум при переміщенні	● ● ● ○ ○
Тертя	● ● ● ● ○
Стійкий до корозії	● ● ● ○ ○

# OMIKRON

9258STP250P65

EAN 4031582314113



BETTER MOBILITY. BETTER LIFE.

## Structure & Mounting

