

OMIKRON

9258STP300P65

EAN 4031582314120

Фиксирано колело, Вилка и планка в стоманена заварена конструкция, поцинкована, хромирана, завинтена ос на колелото, закрепване на планка.

Тяло на колело от стоманена ламарина, лакирана, тежко изпълнение, работна повърхнина от лят полиуретан, прецизен сачмен лагер

TENTE

BETTER MOBILITY. BETTER LIFE.

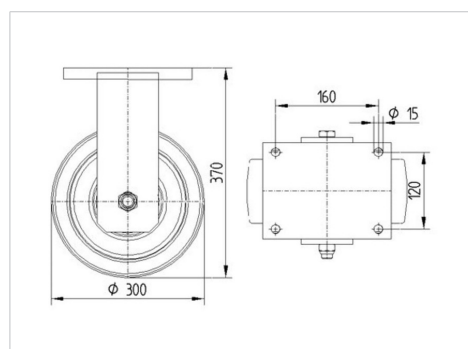


Снимката може да се различава от оригиналния продукт

Технически данни

Диаметър на колело	300 мм
Ширина на гумите	100 мм
Размер на планката	200 x 160 мм
Център на отвора на планката	160 x 120 мм
Отвор на планката	15 мм
Конструктивна височина	370 мм
Температура	- 20 / + 60 °C
Стандарт	EN 12533
Тегло	31.149 кг
Твърдост на работната повърхнина	Твърдост по Шор А 92
Динамична товароносимост	2600 кг
Статична товароносимост	5200 кг

Размери



Бляскави предимства

Съпротивление при завъртане	● ● ● ○ ○
Шум при движение	● ● ● ○ ○
Износване	● ● ● ● ○
Защита от ръжда	● ● ● ○ ○

OMIKRON

9258STP300P65

EAN 4031582314120



BETTER MOBILITY. BETTER LIFE.

Устройство и монтаж

