

OMIKRON

9258STP300P65

EAN 4031582314120

Faste hjul, Gaffel og montageplade af stålsvejt konstruktion, zink-kromatiseret, hjul boltet i gaffel, befæstigelsesplade.
Hjulfælg: Stål, lakeret, svær udførelse, Hjulbane: Polyuretan, DIN-kugleleje



BETTER MOBILITY. BETTER LIFE.

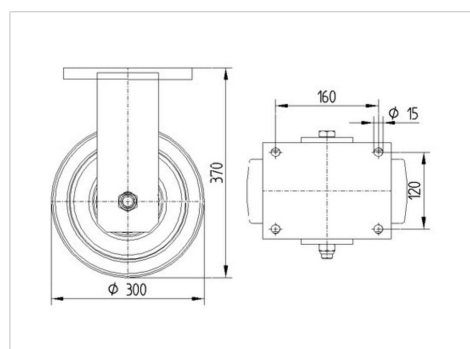


Illustrationen kan afvige fra originalen

Tekniske data

Hjul-Ø	300 mm
Hjulbredde	100 mm
Plademål	200 x 160 mm
Hulafstand	160 x 120 mm
Pladehul-Ø	15 mm
Byggehøjde	370 mm
Temperaturinterval	- 20 / + 60 °C
Standard	EN 12533
Vægt	31.149 kg
Hjulbane hårdhed	Shore A 92
Belastning (dynamisk)	2600 kg
Belastning (statisk)	5200 kg

Dimensioner



Egenskaber/fordele

Rullemodstand	● ● ● ○ ○
Kørselsstøj	● ● ● ○ ○
Slid	● ● ● ● ○
Rustbeskyttelse	● ● ● ○ ○

OMIKRON

9258STP300P65

EAN 4031582314120



BETTER MOBILITY. BETTER LIFE.

Struktur og montering

