

OMIKRON

9258STP300P65

EAN 4031582314120

Roulette fixe, Chape en acier, Finition zinguée, Axe de roue boulonné, Fixation à platine.

Corps de roue acier embouti peint, forte charge , Bandage: polyuréthane coulé, roulements à billes de précision

TENTE

BETTER MOBILITY. BETTER LIFE.

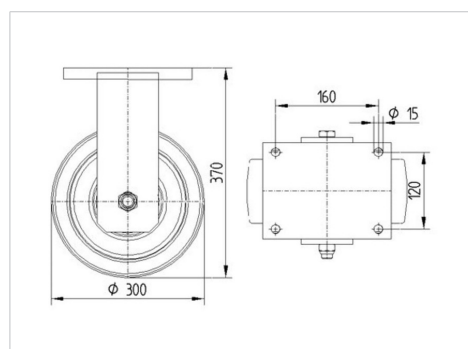


L'image peut différer du produit original

Données techniques

Diamètre de roue	300 mm
Largeur de roue	100 mm
Dimension de platine	200 x 160 mm
Distance entre axe	160 x 120 mm
Diamètre des trous	15 mm
Hauteur	370 mm
Résistance à la température	- 20 / + 60 °C
Norme	EN 12533
Poids	31.149 kg
Dureté du bandage	Shore A 92
Capacité de charge dynamique	2600 kg
Capacité de charge statique	5200 kg

Dimensions



Propriétés

Résistance au roulement	● ● ● ○ ○
Bruit du mouvement	● ● ● ○ ○
Usure	● ● ● ● ○
Résistance à l'oxydation	● ● ● ○ ○

OMIKRON

9258STP300P65

EAN 4031582314120



BETTER MOBILITY. BETTER LIFE.

Construction et montage

