

OMIKRON

9258STP300P65

EAN 4031582314120

固定キャスター、フォークとプレートは溶接留め、亜鉛メッキ、ナット付ホイール軸、プレートによる取付け。
 ホイールセンター：プレススチール、ラッカー塗装、重量物用、
 タイヤ：ポリウレタン、鋳物、精密ボールベアリング

TENTE

BETTER MOBILITY. BETTER LIFE.

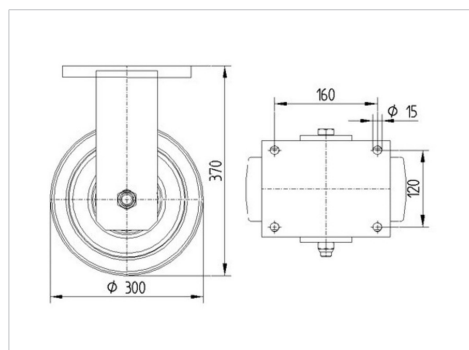


Picture may differ from original product

技術データ

ホイール径	300 mm
ホイール幅	100 mm
プレートサイズ	200 x 160 mm
プレート穴位置	160 x 120 mm
プレート穴径	15 mm
取付高	370 mm
耐熱温度	- 20 / + 60 摂氏
規格	EN 12533
重さ	31.149 kg
タイヤの硬さ	shore A 92
耐荷重	2600 kg
静荷重	5200 kg

Dimensions



Advantages at a glance

回転抵抗	●	●	●	○	○
動作ノイズ	●	●	●	○	○
摩擦	●	●	●	●	○
さび止め	●	●	●	○	○

OMIKRON

9258STP300P65

EAN 4031582314120



BETTER MOBILITY. BETTER LIFE.

Structure & Mounting

