

# OMIKRON

## 9258STP300P65

EAN 4031582314120

Неповоротный ролик, Вилка и пластина сварные из стали, цинковое пассивированное покрытие, ось колеса на болту, крепежная панель. Центр колеса из прессованной стали, лакированный, для тяжелых условий эксплуатации, Протектор: Полиуретан, литой, прецизионный шариковый подшипник

# TENTE

BETTER MOBILITY. BETTER LIFE.

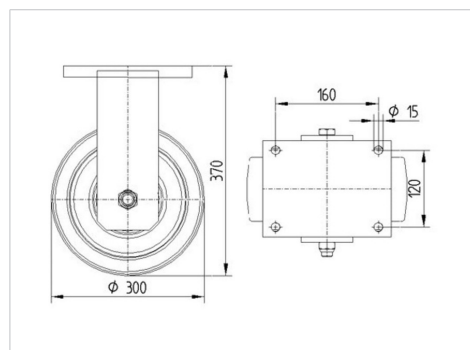


Picture may differ from original product

### Технические характеристики

Диаметр колеса	300 мм
Ширина колеса	100 мм
Размер панели	200 x 160 мм
Отверстия панели	160 x 120 мм
Отверстие панели	15 мм
Общая высота	370 мм
Температура	- 20 / + 60 °C
Стандарт	EN 12533
Вес	31.149 кг
Твердость протектора	твердость по Шору А 92
Допустимая динамическая нагрузка	2600 кг
Допустимая статическая нагрузка	5200 кг

### Dimensions



### Advantages at a glance

Качество качения	● ● ● ○ ○
Шум движения	● ● ● ○ ○
Трение	● ● ● ● ○
Коррозионная стойкость	● ● ● ○ ○

# OMIKRON

9258STP300P65

EAN 4031582314120



BETTER MOBILITY. BETTER LIFE.

## Structure & Mounting

