

OMIKRON

9258STP300P65

EAN 4031582314120

Неповоротний ролик, Вилка та диск, сталевий, зварний, покритий цинком, пофарбований блакитним кольором, вісь колеса з гайкою, кріплення пластина.

Центр колеса із штампованої сталі, покритий лаком, надміцний, протектор: поліуретан, литий, прецизійний шарикопідшипник

TENTE

BETTER MOBILITY. BETTER LIFE.

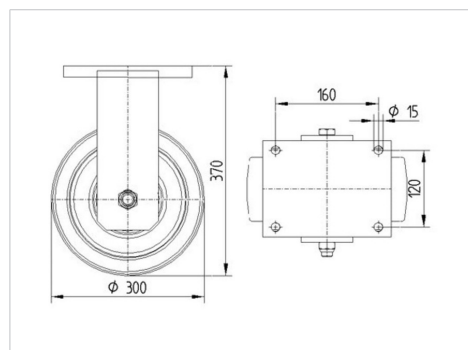


Picture may differ from original product

Технічні характеристики

Діаметр колеса	300 MM
Ширина колеса	100 MM
розмір пластина	200 x 160 MM
Центри отворів диску	160 x 120 MM
Отвір диску	15 MM
Загальна висота	370 MM
Температура	- 20 / + 60 °C
Стандарт	EN 12533
Вага	31.149 кг
Міцність покриття	Міцність за Шором A 92
Вантажопідйомність	2600 кг
допустиме навантаження (статичне)	5200 кг

Dimensions



Advantages at a glance

Характеристики обертання	● ● ● ○ ○
Шум при переміщенні	● ● ● ○ ○
Тертя	● ● ● ● ○
Стійкий до корозії	● ● ● ○ ○

OMIKRON

9258STP300P65

EAN 4031582314120



BETTER MOBILITY. BETTER LIFE.

Structure & Mounting

