

OMIKRON

9258STP300P66

EAN 4031582314137

固定脚轮, 前叉和托板焊接固定, 电镀镀铬, 螺帽轮轴, 托板安装装置.

压制钢制轮心, 镀漆, 重载,
轮面: 聚亚安酯, 浇注成型, 精密滚珠轴承



BETTER MOBILITY. BETTER LIFE.

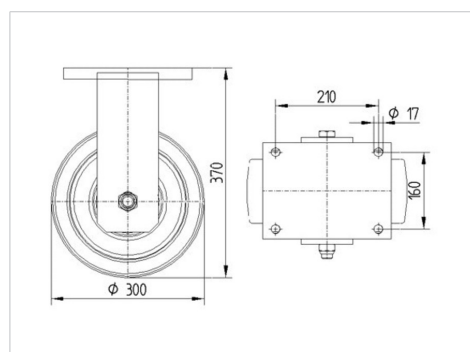


Picture may differ from original product

技术数据

轮子直径	300 毫米
车轮宽度	100 毫米
托板尺寸	250 x 200 毫米
托板孔中心	210 x 160 毫米
托板孔	17 毫米
总高度	370 毫米
温度	- 20 / + 60 摄氏度
标准	EN 12533
重量	33.807 公斤
轮面硬度	支杆 A 92
动(力)载重量	2600 公斤
静载重量	5200 公斤

Dimensions



Advantages at a glance

滚动阻力	● ● ● ○ ○
运动噪音	● ● ● ○ ○
磨损	● ● ● ● ○
防锈	● ● ● ○ ○

OMIKRON

9258STP300P66

EAN 4031582314137



BETTER MOBILITY. BETTER LIFE.

Structure & Mounting

