

OMIKRON

9258STP300P66

EAN 4031582314137

Bockrolle, Gabel und Platte in Stahlschweißkonstruktion, verzinkt, blaupassiviert, Radachse verschraubt, Plattenbefestigung. Radkörper aus Stahlblech, lackiert, schwere Ausführung, Lauffläche aus gegossenem Polyurethan, Präzisionskugellager



BETTER MOBILITY. BETTER LIFE.

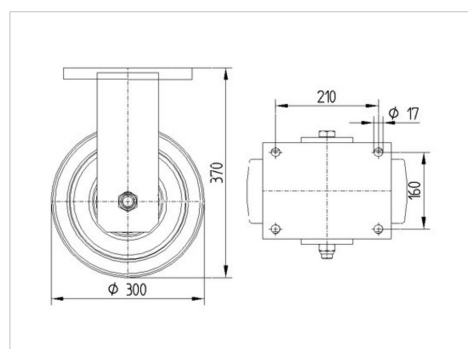


Abbildung kann vom Original abweichen

Technische Daten

Rad-Ø	300 mm
Radbreite	100 mm
Plattenabmessung	250 x 200 mm
Plattenlochabstand	210 x 160 mm
Plattenloch	17 mm
Bauhöhe	370 mm
Temperaturbereich	- 20 / + 60 °C
Norm	EN 12533
Eigengewicht	33.807 kg
Härte der Lauffläche	Shore A 92
Tragfähigkeit	2600 kg
Tragfähigkeit (statisch)	5200 kg

Abmessungen



Vorteile im Überblick

Laufverhalten	● ● ● ○ ○
Fahrgeräusch	● ● ● ○ ○
Verschleißbeständigkeit	● ● ● ● ○
Korrosionsbeständigkeit	● ● ● ○ ○

OMIKRON

9258STP300P66

EAN 4031582314137



BETTER MOBILITY. BETTER LIFE.

Aufbau & Befestigung

