

OMIKRON

9258STP300P66

EAN 4031582314137

Roda fixa, forquilha e chapa de fixação soldadas, zincadas, cromadas a azul, eixo da roda aparafusado, Suporte de fixação.

Núcleo da roda de aço prensado, soldado, envernizado, alta carga, superfície de rodagem de poliuretano fundido, rolamento rígido de esferas

TENTE

BETTER MOBILITY. BETTER LIFE.

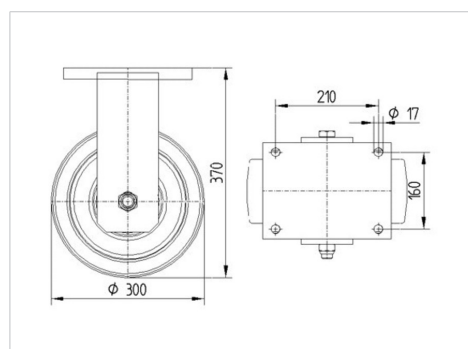


Picture may differ from original product

Dados técnicos

Diâmetro da roda	300 mm
Largura da roda	100 mm
Medida da placa de fixação	250 x 200 mm
Distância de furação	210 x 160 mm
Diâmetro de furação	17 mm
Altura total	370 mm
Temperatura	- 20 / + 60 °C
Norma	EN 12533
Peso da roda	33.807 kg
Dureza da superfície de rodagem	Shore A 92
Capacidade de carga	2600 kg
Cap. de carga estática	5200 kg

Dimensions



Advantages at a glance

Resistência de rolamento	● ● ● ○ ○
Ruído de movimento	● ● ● ○ ○
Desgaste	● ● ● ● ○
Protecção contra oxidação	● ● ● ○ ○

OMIKRON

9258STP300P66

EAN 4031582314137



BETTER MOBILITY. BETTER LIFE.

Structure & Mounting

