

# OMIKRON

## 9258STP400P66

EAN 4031582314144

Фиксирано колело, Вилка и планка в стоманена заварена конструкция, поцинкована, хромирана, завинтена ос на колелото, закрепване на планка.

Тяло на колело от стоманена ламарина, лакирана, тежко изпълнение, работна повърхнина от лят полиуретан, прецизен сачмен лагер

# TENTE

BETTER MOBILITY. BETTER LIFE.

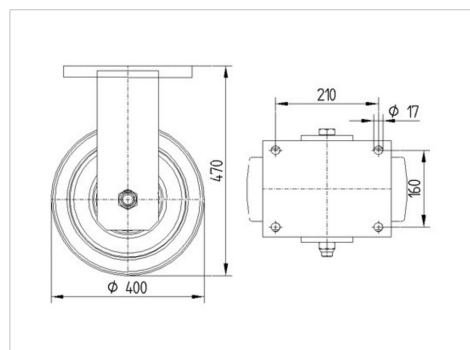


Снимката може да се различава от оригиналния продукт

### Технически данни

Диаметър на колело	400 мм
Ширина на гумите	100 мм
Размер на планката	250 x 200 мм
Център на отвора на планката	210 x 160 мм
Отвор на планката	17 мм
Конструктивна височина	470 мм
Температура	- 20 / + 60 °C
Стандарт	EN 12533
Тегло	46.95 кг
Твърдост на работната повърхнина	Твърдост по Шор А 92
Динамична товароносимост	3200 кг
Статична товароносимост	6400 кг

### Размери



### Бляскави предимства

Съпротивление при завъртане	● ● ● ○ ○
Шум при движение	● ● ● ○ ○
Износване	● ● ● ● ○
Защита от ръжда	● ● ● ○ ○

# OMIKRON

9258STP400P66

EAN 4031582314144



BETTER MOBILITY. BETTER LIFE.

## Устройство и монтаж

