

OMIKRON

9258STP400P66

EAN 4031582314144

Pevné kolečko, Svařovaná vidlice, zinkochromátováno, kolo se šroubem a maticí, uchycení s plotýnkou.

Střed kolečka vyroben z lisované oceli, lakované pro vysoké zatížení, Běhoun: polyuretan, odlévaný, přesné kuličkové ložisko

TENTE

BETTER MOBILITY. BETTER LIFE.

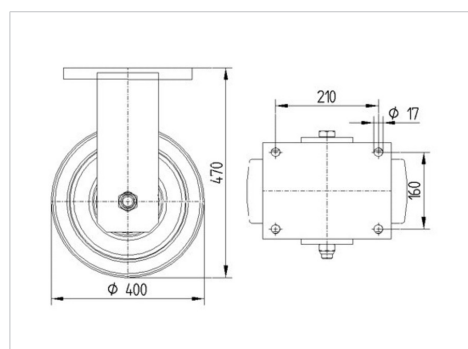


Obrázky se mohou lišit od skutečného produktu

Technické údaje

Průměr kolečka	400 mm
Šířka kola	100 mm
Velikost plotny	250 x 200 mm
Rozteč děr	210 x 160 mm
Průměr děr	17 mm
Stavební výška	470 mm
Teplota	- 20 / + 60 °C
Standard	EN 12533
Hmotnost	46.95 kg
Tvrdość běhounu	Shore A 92
Dynamická nosnost	3200 kg
Statická nosnost	6400 kg

Dimensions



Vlastnosti

Valivý odpor	● ● ● ○ ○
Hlučnost pohybu	● ● ● ○ ○
Opotřebení	● ● ● ● ○
Ochrana proti korozi	● ● ● ○ ○

OMIKRON

9258STP400P66

EAN 4031582314144



BETTER MOBILITY. BETTER LIFE.

Structure & Mounting

