

OMIKRON

9258STP400P66

EAN 4031582314144

Faste hjul, Gaffel og montageplade af stålsvejst konstruktion, zink-kromatiseret, hjul boltet i gaffel, befæstigelsesplade.
Hjulfælg: Stål, lakeret, svær udførelse, Hjulbane: Polyuretan, DIN-kugleleje



BETTER MOBILITY. BETTER LIFE.

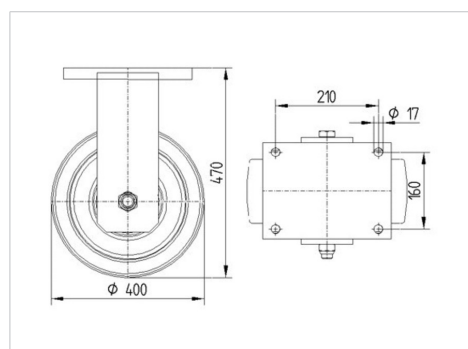


Illustrationen kan afvige fra originalen

Tekniske data

Hjul-Ø	400 mm
Hjulbredde	100 mm
Plademål	250 x 200 mm
Hulafstand	210 x 160 mm
Pladehul-Ø	17 mm
Byggehøjde	470 mm
Temperaturinterval	- 20 / + 60 °C
Standard	EN 12533
Vægt	46.95 kg
Hjulbane hårdhed	Shore A 92
Belastning (dynamisk)	3200 kg
Belastning (statisk)	6400 kg

Dimensioner



Egenskaber/fordele

Rullemodstand	● ● ● ○ ○
Kørselsstøj	● ● ● ○ ○
Slid	● ● ● ● ○
Rustbeskyttelse	● ● ● ○ ○

OMIKRON

9258STP400P66

EAN 4031582314144



BETTER MOBILITY. BETTER LIFE.

Struktur og montering

