

OMIKRON

9258STP400P66

EAN 4031582314144

Nostiprināts skritulis

, Dakša un plāksnīte no metināta tērauda, cinka-hroma pārklājums, riteņa ass ar uzgriezni

, platformas stiprinājums.

Riteņa centrs izgatavots no štancēta tērauda, lakots, paredzēts lielai slodzei, protektors: poliuretāns, izliets, augstas precizitātes lodīšu gultnis

TENTE

BETTER MOBILITY. BETTER LIFE.

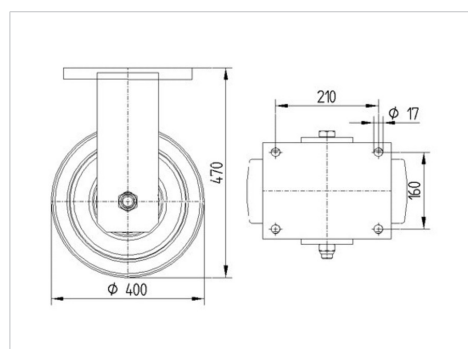


Picture may differ from original product

Tehniskie dati

Riteņa diametrs	400 mm
Riteņa platums	100 mm
Platformas izmērs	250 x 200 mm
Platformas caurumu centri	210 x 160 mm
Platformas caurums	17 mm
Kopējais augstums	470 mm
Temperatūra	- 20 / + 60 °C
Standarts	EN 12533
Svars	46.95 kg
Kontaktslāņa cietība	Shore A 92
Kravnesība - kustībā	3200 kg
Kravnesība - miera stāvoklī	6400 kg

Dimensions



Advantages at a glance

Riteņa izturība	● ● ● ○ ○
Kustības troksnis	● ● ● ○ ○
Berze	● ● ● ● ○
Rūsēšanas aizsardzība	● ● ● ○ ○

OMIKRON

9258STP400P66

EAN 4031582314144



BETTER MOBILITY. BETTER LIFE.

Structure & Mounting

