

# OMIKRON

## 9258STP400P66

EAN 4031582314144

Rolă fixă, furcă sudată din oțel gros, zincată, axul roții cu șurub și piuliță, sistem de prindere tip placă.

Jantă din tablă de oțel ambutisată pentru sarcini mari, vopsită, suprafață de rulare din poliuretan turnat, rulment de precizie

# TENTE

BETTER MOBILITY. BETTER LIFE.

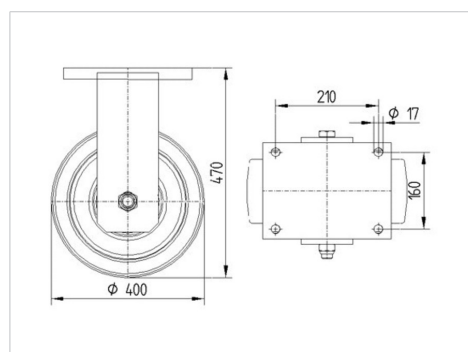


Picture may differ from original product

### Date Tehnice

Diametrul roții	400 mm
Lățimea roții	100 mm
Mărimea plăcii	250 x 200 mm
Găuri de prindere	210 x 160 mm
Gaură	17 mm
Înălțime totală	470 mm
Temperatura	- 20 / + 60 °C
Standard	EN 12533
Greutate	46.95 kg
Rigiditatea suprafeței de rulare	Shore A 92
Sarcină dinamică	3200 kg
Sarcină statică	6400 kg

### Dimensions



### Advantages at a glance

Rezistență la rulare	● ● ● ○ ○
Zgomot de mișcare	● ● ● ○ ○
Uzare	● ● ● ● ○
Protecție împotriva ruginii	● ● ● ○ ○

# OMIKRON

9258STP400P66

EAN 4031582314144



BETTER MOBILITY. BETTER LIFE.

## Structure & Mounting

