

OMIKRON

9258STP400P66

EAN 4031582314144

Неповоротный ролик, Вилка и пластина сварные из стали, цинковое пассивированное покрытие, ось колеса на болту, крепежная панель. Центр колеса из прессованной стали, лакированный, для тяжелых условий эксплуатации, Протектор: Полиуретан, литой, прецизионный шариковый подшипник

TENTE

BETTER MOBILITY. BETTER LIFE.

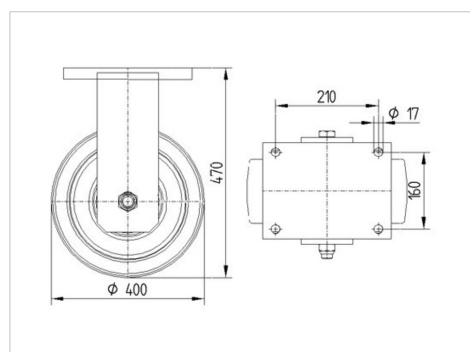


Picture may differ from original product

Технические характеристики

Диаметр колеса	400 мм
Ширина колеса	100 мм
Размер панели	250 x 200 мм
Отверстия панели	210 x 160 мм
Отверстие панели	17 мм
Общая высота	470 мм
Температура	- 20 / + 60 °C
Стандарт	EN 12533
Вес	46.95 кг
Твердость протектора	твёрдость по Шору А 92
Допустимая динамическая нагрузка	3200 кг
Допустимая статическая нагрузка	6400 кг

Dimensions



Advantages at a glance

Качество качения	● ● ● ○ ○
Шум движения	● ● ● ○ ○
Трение	● ● ● ● ○
Коррозионная стойкость	● ● ● ○ ○

OMIKRON

9258STP400P66

EAN 4031582314144



BETTER MOBILITY. BETTER LIFE.

Structure & Mounting

