

OMIKRON

9258STP400P66

EAN 4031582314144

Неповоротний ролик, Вилка та диск, сталевий, зварний, покритий цинком, пофарбований блакитним кольором, вісь колеса з гайкою, кріплення пластина.

Центр колеса із штампованої сталі, покритий лаком, надміцний, протектор: поліуретан, литий, прецизійний шарикопідшипник

TENTE

BETTER MOBILITY. BETTER LIFE.

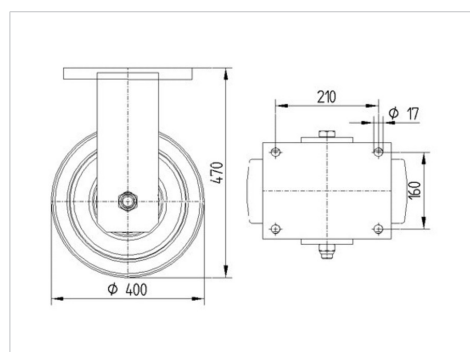


Picture may differ from original product

Технічні характеристики

| | |
|-----------------------------------|------------------------|
| Діаметр колеса | 400 MM |
| Ширина колеса | 100 MM |
| розмір пластина | 250 x 200 MM |
| Центри отворів диску | 210 x 160 MM |
| Отвір диску | 17 MM |
| Загальна висота | 470 MM |
| Температура | - 20 / + 60 °C |
| Стандарт | EN 12533 |
| Вага | 46.95 кг |
| Міцність покриття | Міцність за Шором A 92 |
| Вантажопідйомність | 3200 кг |
| допустиме навантаження (статичне) | 6400 кг |

Dimensions



Advantages at a glance

| | |
|--------------------------|-----------|
| Характеристики обертання | ● ● ● ○ ○ |
| Шум при переміщенні | ● ● ● ○ ○ |
| Тертя | ● ● ● ● ○ |
| Стійкий до корозії | ● ● ● ○ ○ |

OMIKRON

9258STP400P66

EAN 4031582314144



BETTER MOBILITY. BETTER LIFE.

Structure & Mounting

