

# KAPPA

## 9650FTP150P63 WT50

EAN 4031582314151

Zestaw obrotowy, Widelec stalowy, spawany, ocynkowany, pasywowany na niebiesko. W obrotnicy osłonięte łożysko kulkowe wzdłużne i łożysko stożkowe. Bolec obrotnicy skręcony, zabezpieczony śrubą. Zamontowana smarowniczka. Oś koła skręcana na śrubę., płytki mocująca. Piasta odlewana z żeliwa, bieźnia z lanego poliuretanu. Łożyska kulkowe zwykłe.

**TENTE**

BETTER MOBILITY. BETTER LIFE.



Zdjęcie może różnić się od oryginalnego produktu.

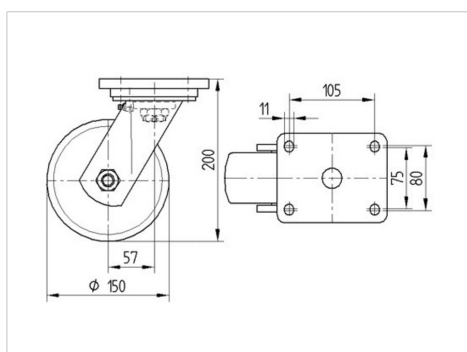
### Dane techniczne

|                                      |                |
|--------------------------------------|----------------|
| Koło- $\emptyset$                    | 150 mm         |
| Szerokość koła                       | 50 mm          |
| Szerokość zestawu                    | 110 mm         |
| Wymiary płytki                       | 135 x 110 mm   |
| Rozstaw otworów płytki               | 105 x 80/75 mm |
| Otwór płytki                         | 11 mm          |
| Średnica główki widelca- $\emptyset$ | 111 mm         |
| Wysięg                               | 58 mm          |
| Zasięg działania koła- $\emptyset$   | 275 mm         |
| Wysokość zabudowy                    | 200 mm         |
| Zakres temperatury                   | - 10 / + 60 °C |
| Standard                             | EN 12533       |
| Masa                                 | 6.7 kg         |
| Promień działania koła               | 137.5 mm       |
| Twardość bieźni                      | Shore D 42     |
| Nośność dynamiczna                   | 800 kg         |
| Nośność statyczna                    | 1600 kg        |

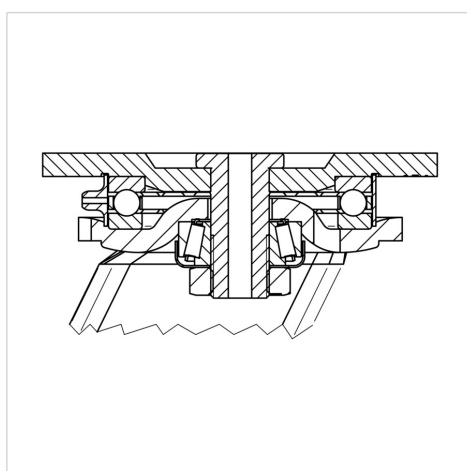
### Zalety

|                         |           |
|-------------------------|-----------|
| Łatwość toczenia        | ● ● ● ● ○ |
| Hałas związany z ruchem | ● ● ● ○ ○ |
| Ścieranie               | ● ● ● ● ○ |
| Ochrona przed rdzą      | ● ● ● ○ ○ |

### Wymiary



### Mocowanie



# KAPPA

9650FTP150P63 WT50

EAN 4031582314151



BETTER MOBILITY. BETTER LIFE.

## Mocowanie

