

# KAPPA

## 9650FTP150P63 WT50

EAN 4031582314151

Поворотний ролик, корпус та диск, сталевий, зварний, покритий блискучим цинком, пофарбований блакитним кольором, ущільнений шарнірний підшипник із підшипником подвійної цілі і конічним роликотпідшипником, нарізний шворінь та затискача запобіжна гайка, змащувальний ніпель, вісь колеса з гайкою, крплення пластина. Центр колеса із чавуна, протектор: поліуретан, литий, прецизійний шарикотпідшипник

# TENTE

BETTER MOBILITY. BETTER LIFE.



Picture may differ from original product

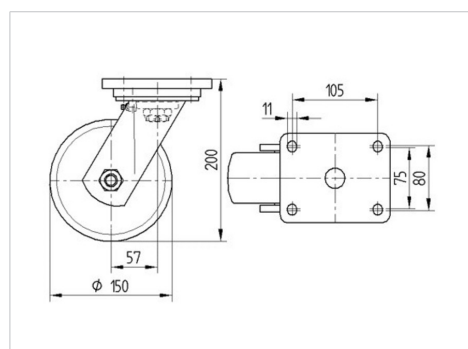
### Технічні характеристики

Діаметр колеса	150 MM
Ширина колеса	50 MM
ширина ролика	110 MM
розмір пластина	135 x 110 MM
Центри отворів диску	105 x 80/75 MM
Отвір диску	11 MM
Купол діаметром	111 MM
зсув	58 MM
Зчеплення шарніру	275 MM
Загальна висота	200 MM
Температура	- 10 / + 60 °C
Стандарт	EN 12533
Вага	6.7 кг
радіус повороту	137.5 MM
Міцність покриття	Міцність за Шором D 42
Вантажопідйомність	800 кг
допустиме навантаження (статичне)	1600 кг

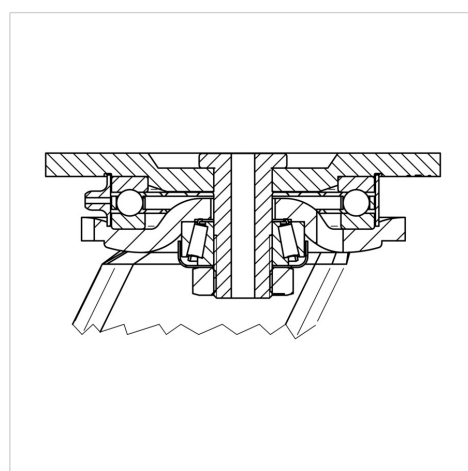
### Advantages at a glance

Характеристики обертання	● ● ● ● ○
Шум при переміщенні	● ● ● ○ ○
Тертя	● ● ● ● ○
Стійкий до корозії	● ● ● ○ ○

### Dimensions



### Structure & Mounting



# KAPPA

9650FTP150P63 WT50

EAN 4031582314151



BETTER MOBILITY. BETTER LIFE.

## Structure & Mounting

