

KAPPA

9650FTP150P63 WT60

EAN 4031582314168

Otočné kolečko, Vidlice a plotna ze svařované oceli, zinkochromát, utěsněné ložisko s dvojitým speciálním kuličkově-kuželovým ložiskem, snýtováno pevným nýtem a samojistnou zajišťovací maticí, maznice, kolo se šroubem a maticí, uchycení s plotýnkou. Střed kolečka vyroben z litiny, Běhoun: polyuretan, odlévaný, přesné kuličkové ložisko

TENTE

BETTER MOBILITY. BETTER LIFE.



Obrázky se mohou lišit od skutečného produktu

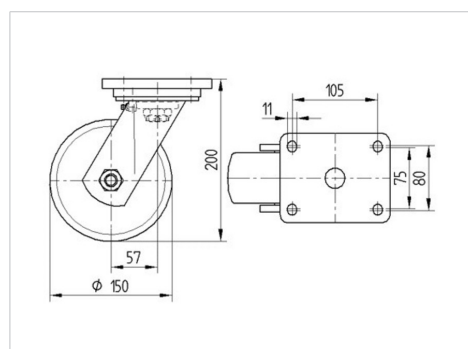
Technické údaje

Průměr kolečka	150 mm
Šířka kola	60 mm
Šířka kolečka	110 mm
Velikost plotny	135 x 110 mm
Rozteč děr	105 x 80/75 mm
Průměr děr	11 mm
Hlava kolečka-Ø	111 mm
Vyosení	58 mm
Přesah kolečka	275 mm
Stavební výška	200 mm
Teplota	- 10 / + 60 °C
Standard	EN 12533
Hmotnost	6.445 kg
Poloměr otáčení	137.5 mm
Tvrdost běhounu	Shore D 42
Dynamická nosnost	800 kg
Statická nosnost	1600 kg

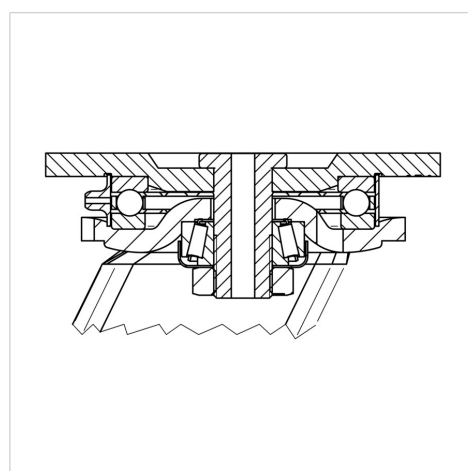
Vlastnosti

Valivý odpor	● ● ● ● ○
Hlučnost pohybu	● ● ● ○ ○
Opotřebení	● ● ● ● ○
Ochrana proti korozi	● ● ● ○ ○

Dimensions



Structure & Mounting



KAPPA

9650FTP150P63 WT60

EAN 4031582314168



BETTER MOBILITY. BETTER LIFE.

Structure & Mounting

