

KAPPA

9650FTP150P63 WT60

EAN 4031582314168

Grozāmais ritentiņš

, Apvalks un plāksnīte metināta tērauda, cinka-hroma pārklājums, nosepts šarnīra gultnis ar duālu gultni un konusveida veltnīšu gultni, vītņota liela izmēra tapa un nodrošināts fiksētāja uzgrieznis, eļļošanas nipelis, riteņa ass ar uzgriezni

, platformas stiprinājums. Riteņa centrs izgatavots no čuguna, protektors: poliuretāns, izliets, augstas precizitātes lodīšu gultnis



BETTER MOBILITY. BETTER LIFE.



Picture may differ from original product

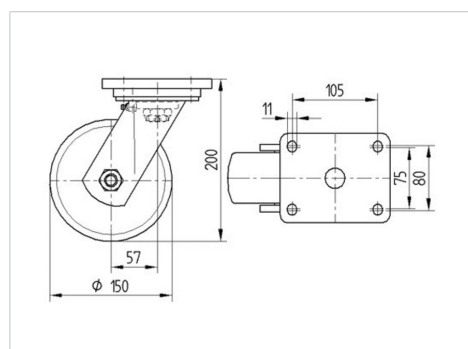
Tehniskie dati

Riteņa diametrs	150 mm
Riteņa platums	60 mm
Atbalsta riteņa platums	110 mm
Platformas izmērs	135 x 110 mm
Platformas caurumu centri	105 x 80/75 mm
Platformas caurums	11 mm
Kupola diametrs	111 mm
Nobīde no centrālās ass	58 mm
Griešanās rādiuss	275 mm
Kopējais augstums	200 mm
Temperatūra	- 10 / + 60 °C
Standarts	EN 12533
Svars	6.445 kg
Griešanās rādiuss	137.5 mm
Kontaktslāņa cietība	Shore D 42
Kravesība - kustībā	800 kg
Kravesība - miera stāvoklī	1600 kg

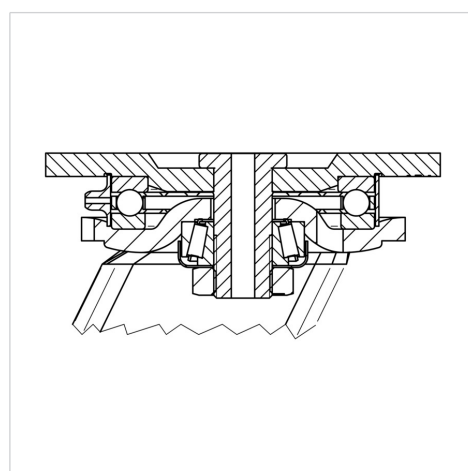
Advantages at a glance

Riteņa izturība	● ● ● ● ○
Kustības troksnis	● ● ● ○ ○
Berze	● ● ● ● ○
Rūsēšanas aizsardzība	● ● ● ○ ○

Dimensions



Structure & Mounting



KAPPA

9650FTP150P63 WT60

EAN 4031582314168



BETTER MOBILITY. BETTER LIFE.

Structure & Mounting

