

KAPPA

9650FTP150P63 WT60

EAN 4031582314168

Roată pivotantă, furcă sudată din oțel gros, zincată, rulment cu bile și rulment cu role conice în cap, șurub direcție cu piuliță autoblocantă, niplu gresor, axul roții cu șurub și piuliță, sistem de prindere tip placă. Jantă din fontă, suprafață de rulare din poliuretan turnat, rulment cu bile

TENTE

BETTER MOBILITY. BETTER LIFE.



Picture may differ from original product

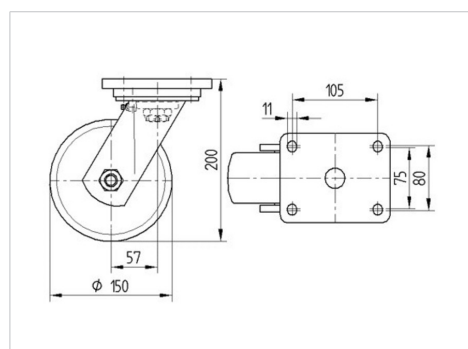
Date Tehnice

| | |
|----------------------------------|----------------|
| Diametrul roții | 150 mm |
| Lățimea roții | 60 mm |
| Lățimea roții | 110 mm |
| Mărimea plăcii | 135 x 110 mm |
| Găuri de prindere | 105 x 80/75 mm |
| Gaură | 11 mm |
| Diametru guler | 111 mm |
| Deviație de la ax | 58 mm |
| Diametrul de pivotare | 275 mm |
| Înălțime totală | 200 mm |
| Temperatura | - 10 / + 60 °C |
| Standard | EN 12533 |
| Greutate | 6.445 kg |
| Raza de pivotare | 137.5 mm |
| Rigiditatea suprafeței de rulare | Shore D 42 |
| Sarcină dinamică | 800 kg |
| Sarcină statică | 1600 kg |

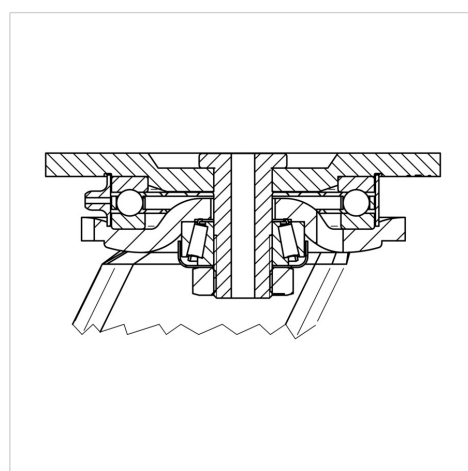
Advantages at a glance

| | |
|-----------------------------|-----------|
| Rezistență la rulare | ● ● ● ● ○ |
| Zgomot de mișcare | ● ● ● ○ ○ |
| Uzare | ● ● ● ● ○ |
| Protecție împotriva ruginii | ● ● ● ○ ○ |

Dimensions



Structure & Mounting



KAPPA

9650FTP150P63 WT60

EAN 4031582314168



BETTER MOBILITY. BETTER LIFE.

Structure & Mounting

