

КАРРА

9650FTP160P63

EAN 4031582314175

Въртящо колело, Корпус и плоча в стоманена заварена конструкция, поцинкована, хромирана, капосулован въртящ се лагер, защитен аксиален сачмен лагер и конусовиден сачмен лагер, гресьорка, занитена ос, закрепване на планка. Корпус на колело от чугун, работна повърхнина от излят полиуретан, прецизен сачмен лагер

TENTE

BETTER MOBILITY. BETTER LIFE.



Снимката може да се различава от оригиналния продукт

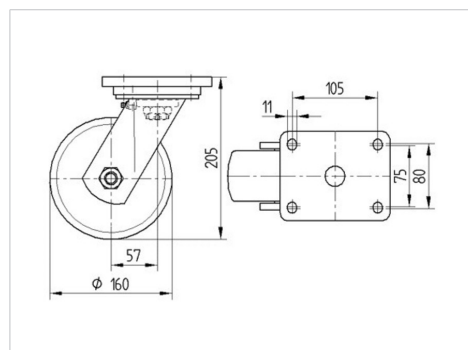
Технически данни

Диаметър на колело	160 мм
Ширина на гумите	50 мм
Ширина на колелото	110 мм
Размер на планката	135 x 110 мм
Център на отвора на планката	105 x 80/75 мм
Отвор на планката	11 мм
Купол-Ø	111 мм
Издаване напред	58 мм
Интерференция на въртенето	280 мм
Конструктивна височина	205 мм
Температура	- 10 / + 60 °C
Стандарт	EN 12533
Тегло	5.985 кг
Кръгов радиус	140 мм
Твърдост на работната повърхнина	Твърдост по Шор D 42
Динамична товароносимост	750 кг
Статична товароносимост	1500 кг

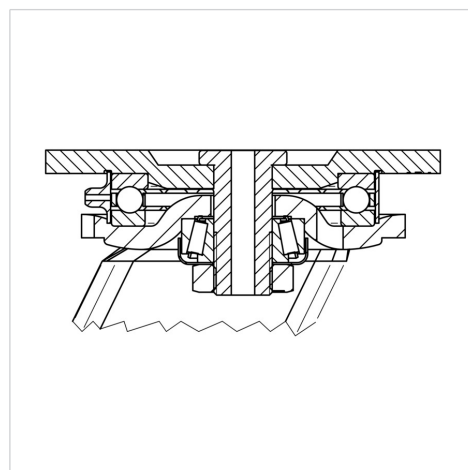
Бляскави предимства

Съпротивление при завъртане	● ● ● ● ○
Шум при движение	● ● ● ○ ○
Износване	● ● ● ● ○
Защита от ръжда	● ● ● ○ ○

Размери



Устройство и монтаж



КАРРА

9650FTP160P63

EAN 4031582314175



BETTER MOBILITY. BETTER LIFE.

Устройство и монтаж

