

KAPPA

9650FTP160P63

EAN 4031582314175

Lenkrolle, Gehäuse und Platte in Stahlschweißkonstruktion, glanzverzinkt, blaupassiviert, Schwenklager mit geschütztem Axialrillenkugellager und Kegelrollenlager, Rückenbolzen verschraubt und gesichert, Schmiernippel, Radachse verschraubt, Plattenbefestigung. Radkörper aus Gusseisen, Lauffläche aus gegossenem Polyurethan, Präzisionskugellager



BETTER MOBILITY. BETTER LIFE.

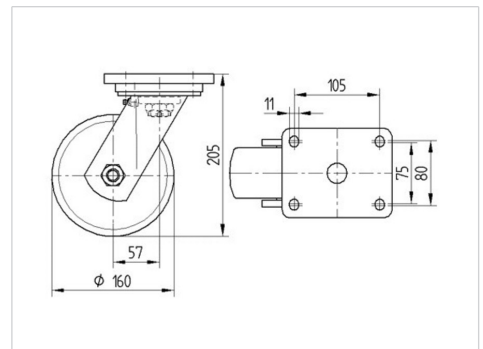


Abbildung kann vom Original abweichen

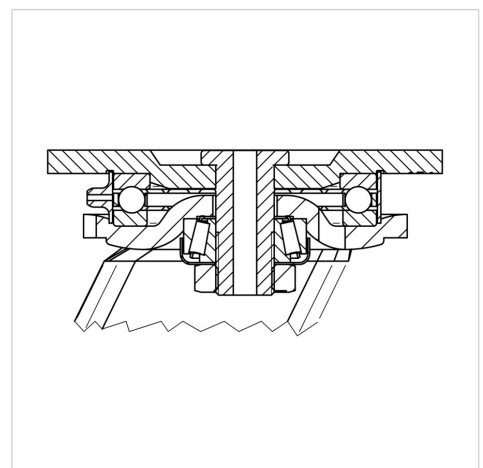
Technische Daten

Rad- \varnothing	160 mm
Radbreite	50 mm
Rollenbreite	110 mm
Plattenabmessung	135 x 110 mm
Plattenlochabstand	105 x 80/75 mm
Plattenloch	11 mm
Dom- \varnothing	111 mm
Ausladung	58 mm
Störkreis- \varnothing	280 mm
Bauhöhe	205 mm
Temperaturbereich	- 10 / + 60 °C
Norm	EN 12533
Eigengewicht	5.985 kg
Störkreisradius	140 mm
Härte der Lauffläche	Shore D 42
Tragfähigkeit	750 kg
Tragfähigkeit (statisch)	1500 kg

Abmessungen



Aufbau & Befestigung



Vorteile im Überblick

Laufverhalten	● ● ● ● ○
Fahrgeräusch	● ● ● ○ ○
Verschleißbeständigkeit	● ● ● ● ○
Korrosionsbeständigkeit	● ● ● ○ ○

KAPPA

9650FTP160P63

EAN 4031582314175



BETTER MOBILITY. BETTER LIFE.

Aufbau & Befestigung

