

# KAPPA

9650FTP160P63

EAN 4031582314175

Grozāmais ritentiņš

, Apvalks un plāksnīte metināta tērauda, cinka-hroma pārklājums, nosepts šarnīra gultnis ar duālu gultni un konusveida veltnīšu gultni, vītņota liela izmēra tapa un nodrošināts fiksētāja uzgrieznis, eļļošanas nipelis, riteņa ass ar uzgriezni

, platformas stiprinājums. Riteņa centrs izgatavots no čuguna, protektors: poliuretāns, izliets, augstas precizitātes lodīšu gultnis



BETTER MOBILITY. BETTER LIFE.



Picture may differ from original product

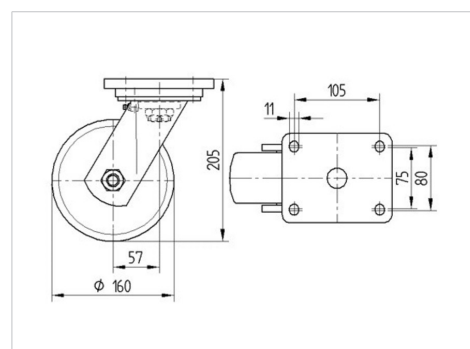
## Tehniskie dati

Riteņa diametrs	160 mm
Riteņa platums	50 mm
Atbalsta riteņa platums	110 mm
Platformas izmērs	135 x 110 mm
Platformas caurumu centri	105 x 80/75 mm
Platformas caurums	11 mm
Kupola diametrs	111 mm
Nobīde no centrālās ass	58 mm
Griešanās rādiuss	280 mm
Kopējais augstums	205 mm
Temperatūra	- 10 / + 60 °C
Standarts	EN 12533
Svars	5.985 kg
Griešanās rādiuss	140 mm
Kontaktslāņa cietība	Shore D 42
Kravesība - kustībā	750 kg
Kravesība - miera stāvoklī	1500 kg

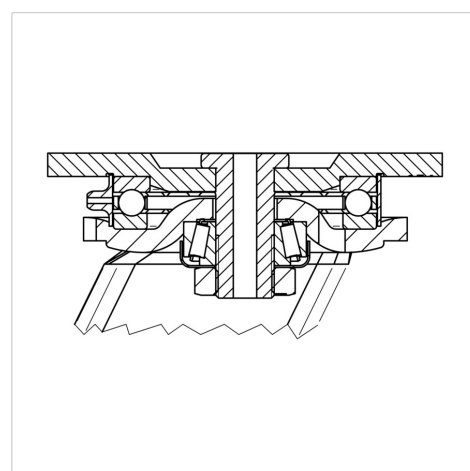
## Advantages at a glance

Riteņa izturība	● ● ● ● ○
Kustības troksnis	● ● ● ○ ○
Berze	● ● ● ● ○
Rūsēšanas aizsardzība	● ● ● ○ ○

## Dimensions



## Structure & Mounting



# KAPPA

9650FTP160P63

EAN 4031582314175



BETTER MOBILITY. BETTER LIFE.

## Structure & Mounting

