

KAPPA

9650FTP160P63

EAN 4031582314175

Zestaw obrotowy, Widelec stalowy, spawany, ocynkowany, pasywowany na niebiesko. W obrotnicy osłonięte łożysko kulkowe wzdłużne i łożysko stożkowe. Bolec obrotnicy skręcony, zabezpieczony śrubą. Zamontowana smarowniczka. Oś koła skręcana na śrubę., płytki mocująca. Piasta odlewana z żeliwa, bieźnia z lanego poliuretanu. Łożyska kulkowe zwykłe.

TENTE

BETTER MOBILITY. BETTER LIFE.



Zdjęcie może różnić się od oryginalnego produktu.

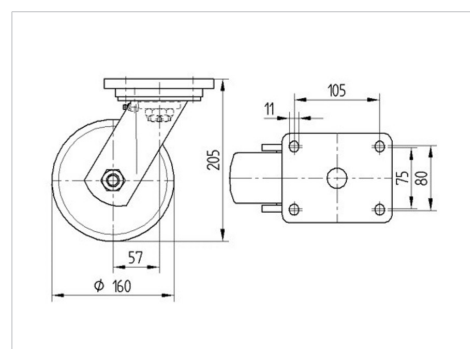
Dane techniczne

Koło- \emptyset	160 mm
Szerokość koła	50 mm
Szerokość zestawu	110 mm
Wymiary płytki	135 x 110 mm
Rozstaw otworów płytki	105 x 80/75 mm
Otwór płytki	11 mm
Średnica główki widelca- \emptyset	111 mm
Wysięg	58 mm
Zasięg działania koła- \emptyset	280 mm
Wysokość zabudowy	205 mm
Zakres temperatury	- 10 / + 60 °C
Standard	EN 12533
Masa	5.985 kg
Promień działania koła	140 mm
Twardość bieźni	Shore D 42
Nośność dynamiczna	750 kg
Nośność statyczna	1500 kg

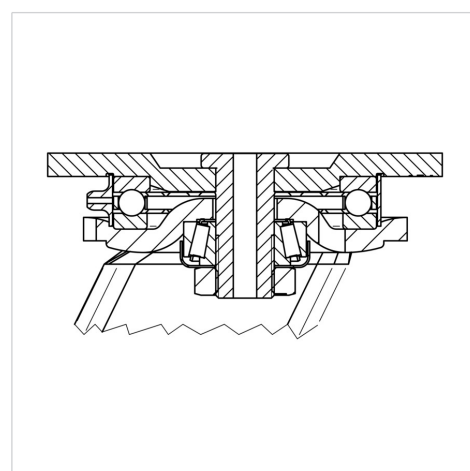
Zalety

Łatwość toczenia	● ● ● ● ○
Hałas związany z ruchem	● ● ● ○ ○
Ścieranie	● ● ● ● ○
Ochrona przed rdzą	● ● ● ○ ○

Wymiary



Mocowanie



KAPPA

9650FTP160P63

EAN 4031582314175



BETTER MOBILITY. BETTER LIFE.

Mocowanie

