

KAPPA

9650FTP200P63 WT60

EAN 4031582314205

Ruota girevole, Supporto e piastra in acciaio elettrosaldato, zincato lucido, passivato blu, su cuscinetto reggispinta in abbinamento con cuscinetto a rulli conici, perno centrale filettato con dado di serraggio assicurato, ingrassatore, asse ruota con vite e dado, attacco a piastra. Centro della ruota in ghisa,
Fascia: poliuretano colato, mozzo su cuscinetti a sfere

TENTE

BETTER MOBILITY. BETTER LIFE.



L'immagine potrebbe essere diversa dal prodotto originale

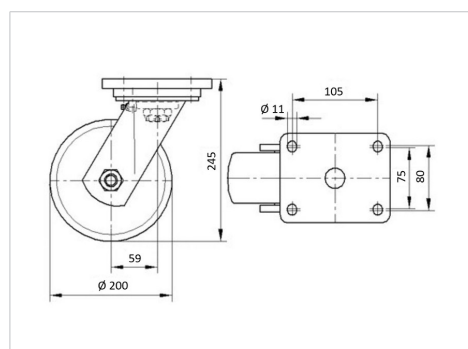
Informazioni Tecniche

| | |
|-------------------------------|----------------|
| Diametro ruota | 200 mm |
| Larghezza della ruota | 60 mm |
| Larghezza ruota | 110 mm |
| Dimensione della piastra | 135 x 110 mm |
| Interasse fori piastra | 105 x 80/75 mm |
| Diametro fori piastra | 11 mm |
| Dome-Ø | 111 mm |
| Disassamento | 59 mm |
| Ingombro piroettamento | 320 mm |
| Altezza utile | 245 mm |
| Temperatura | - 10 / + 60 °C |
| Norma | EN 12533 |
| Peso | 8.806 kg |
| Raggio ingombro piroettamento | 160 mm |
| Durezza della fascia | Shore D 42 |
| Portata | 1200 kg |
| Portata statica | 2400 kg |

Caratteristiche

| | |
|-----------------------------|-----------|
| Resistenza al rotolamento | ● ● ● ● ○ |
| Silenziosità | ● ● ● ○ ○ |
| Abrasione | ● ● ● ● ○ |
| Protezione dalla corrosione | ● ● ● ○ ○ |

Dimensioni



Struttura e montaggio



KAPPA

9650FTP200P63 WT60

EAN 4031582314205



BETTER MOBILITY. BETTER LIFE.

Struttura e montaggio

